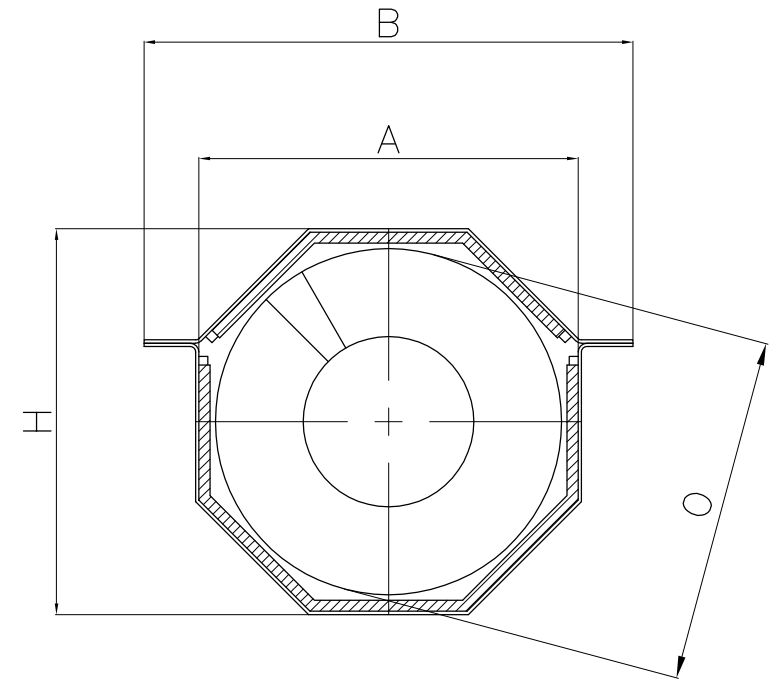


Type ATS



Type APS

ATS	A	B	H	O		APS	A	B	H	O	
200	200	304	205	160		200	200	290	207	176	
250	250	354	260	215		250	250	340	257	226	
320	320	424	329	280		320	320	410	327	296	
355	355	459	364	315		355	355	445	362	331	
420	420	545	421	365		420	420	514	431	386	
500	500	625	499	440		500	500	594	511	466	
620	620	749	609	550		620	620	714	631	581	

Revisie:		Datum:		Omschrijving:		Getekend:		Gecontr.:	
Amer. projectie		Schaal:		Project:		SPIRAALSCHROEVEN			
Actie:		Naam:		Datum:		Opdrachtgever:			
Getekend:									
Gecontr.:									
Projectnummer:		Tekeningsnummer:		Revisie:		Formaat:			
Van Schaikstraat 7 6921 BJ Duiven info@katcon.nl www.katcon.nl		Telefoon 0316-263755 Mobiel 06-51292251 Telefax 0316-842719				STANDAARD MATEN			
						A3			